

# HOW TO INSTALL YOUR OPEN HEIGHT REDUCERS

**NL.** Hoe uw Open Height Reducer (OHR - open hoogte reduceerder) gebruiken.

**FR.** Comment utiliser votre Réducteur de Hauteur d'Ouverture (RHO)

**D.** So funktioniert der Höhenverkleinerer.

**IT.** Come utilizzare il riduttore dell'altezza di apertura.

**ES.** Cómo usar el reductor de altura.

## REDUCE ANY SPACE FROM 127MM TO 457MM

**NL.** Reduceert elke ruimte van 127 mm tot 457 mm.

**FR.** Réduisez n'importe quel espace de 127mm à 457mm.

**D.** Reduziert sämtliche Zwischenräume von 127mm bis 457mm.

**IT.** Riduzione di qualsiasi spazio da 127 mm a 457 mm.

**ES.** Para reducir aberturas de entre 127 mm y 457 mm.

## READ CAREFULLY THROUGH THESE INSTRUCTIONS BEFORE YOU START

**NL.** Lees deze instructies aandachtig voordat u begint.

**FR.** Veuillez lire ces instructions soigneusement avant de commencer.

**D.** Lesen Sie diese Anleitung sorgfältig, bevor Sie beginnen.

**IT.** Leggere attentamente le istruzioni prima di iniziare.

**ES.** Leer estas instrucciones detenidamente antes de empezar.

### UK. Contents

- (A) X2 Brackets (top and bottom are identical)
- (B) X1 Rod
- (C) X2 Fixing screws with universal cavity plugs
- (D) X4 screws

### NL. Inhoud

- (A) 2 X beugels (boven- en onderkant zijn identiek)
- (B) 1 X stang
- (C) 2 X bevestigingsschroeven met universele pluggen
- (D) 4 X schroeven

### FR. Contenu

- (A) 2 supports (le haut et le bas sont identiques)
- (B) 1 tige
- (C) 2 vis de fixation avec chevilles universelles pour cavité
- (D) 4 vis

### D. Inhalt

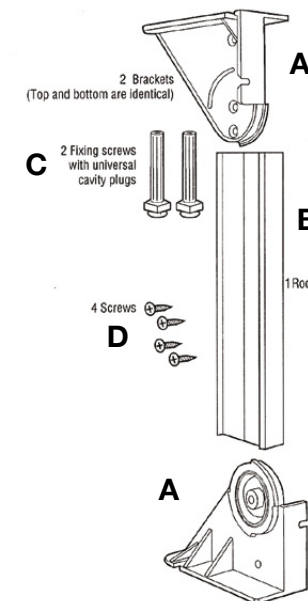
- (A) X2 Halterungen (identisch für Ober- und Unterseite)
- (B) X1 Stange
- (C) X2 Befestigungsschrauben mit Universalhohlraumdübeln
- (D) X4 Schrauben

### IT. Sommario

- (A) 2x staffe (superiore e inferiore identiche)
- (B) 1x asta
- (C) 2x viti di fissaggio con tasselli vuoti universali
- (D) 4x viti

### ES. Contenido

- (A) 2 soportes (el soporte superior y el inferior son idénticos)
- (B) 1 barra
- (C) 2 tornillos de sujeción con tacos universales
- (D) 4 vis



### UK. Positioning your top-track

- Position the top track against the ceiling (where you would like your sliding doors to be fitted)
- Move the track 15mm back from the front line of the wardrobe (allowing room for the front fascia).
- Make a pencil mark on the ceiling against the front edge of the top track.

### NL. Positioneer uw bovenste rail

- Plaats de bovenste rail tegen het plafond (waar u wilt dat uw schuifdeuren gemonteerd worden)
- Verplaats de rail 15 mm na de voorste lijn van de kast (hierdoor komt er ruimte voor het voorste dekpaneel).
- Maak met potlood een teken op het plafond tegen de voorste rand van de bovenste rail.

### FR. Positionner le rail supérieur

- Positionnez le rail supérieur contre le plafond (à l'endroit où vous souhaitez installer vos portes coulissantes)
- Déplacez le rail de 15 mm vers l'arrière par rapport à la ligne avant de l'armoire (pour laisser de la place à la face avant).
- Faites une marque au crayon sur le plafond contre le bord avant du rail supérieur.

### D. Positionierung der oberen Schiene

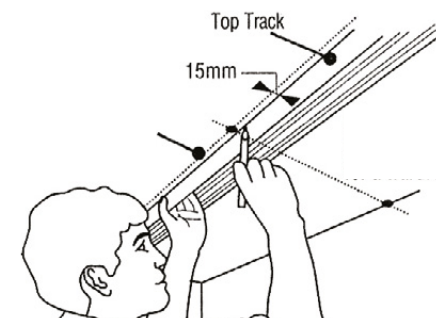
- Positionieren Sie die obere Schiene an der Decke (wo die Schiebetüren angebracht werden sollen)
- Schieben Sie die Schiene 15 mm weg vom vorderen Ende des Schrankes (um Platz zu lassen für die Blende an der Vorderseite).
- Markieren Sie die Position der Vorderkante der oberen Schiene mit einem Bleistift an der Decke.

### IT. Posizionamento del binario superiore

- Posizionare il binario superiore contro il soffitto (nel punto in cui si desidera inserire le ante scorrevoli).
- Spostare il binario indietro di 15 mm rispetto alla linea anteriore del guardaroba (lasciando spazio sufficiente per la fascia frontale).
- Contrassegnare con una matita sul soffitto il bordo anteriore del binario superiore.

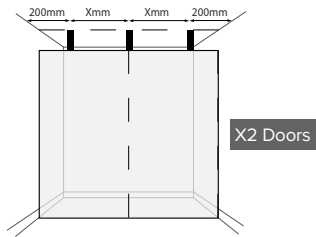
### ES. Posición de la guía superior

- Poner la guía superior en el techo (donde desee montar las puertas correderas).
- Poner la guía 15 mm por detrás de la línea frontal del armario (dejando suficiente espacio para el tablero frontal).
- Con un lápiz, hacer una marca en el techo que coincida con la parte anterior de la guía superior.

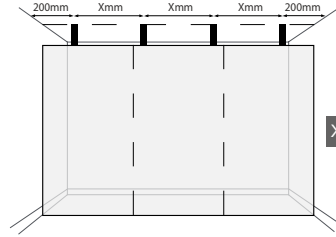


1

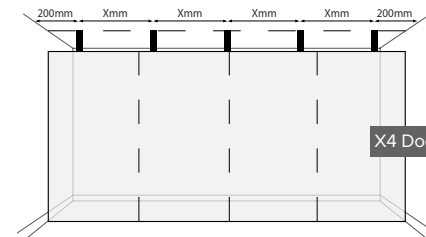
V1



X2 Doors



X3 Doors



X4 Doors

### UK. 2 Positioning your OHR

- Position the front edge of the OHR bracket (A) against the pencil line approx' 200mm from each side wall.
- Space the correct number of OHRs in your opening using the diagrams below.
- Drill holes into the ceiling through the slots in the bracket (A).

### NL. Positioneer uw OHR

- Plaats de voorste rand van de OHR-beugel (A) tegen de potloodlijn circa 200 mm van elke zijwand.
- Plaats met tussenruimte het juiste aantal OHRs in de opening met behulp van onderstaande schema's.
- Boor gaten in het plafond doorheen de openingen in de beugel (A).

### FR. Positionner le RHO

- Positionnez le bord avant du support de RHO (A) contre la ligne au crayon à environ 200 mm de chaque mur latéral.
- Espace le nombre correct de RHO dans votre ouverture à l'aide des schémas ci-dessous.
- Percez des trous dans le plafond à travers les fentes dans le support (A).

### D. Positionierung des Höhenverkleinerers

- Positionieren Sie die Vorderkante der Halterung des Höhenverkleinerers (A) an der Bleistiftmarkierung mit ca. 200 mm Abstand zu jeder Seitenwand.
- Positionieren Sie die korrekte Anzahl von Höhenverkleinerern in der Öffnung, benutzen Sie dazu die Schaubilder unten.
- Bohren Sie durch die Schlitzte in der Halterung (A) Löcher in die Decke.

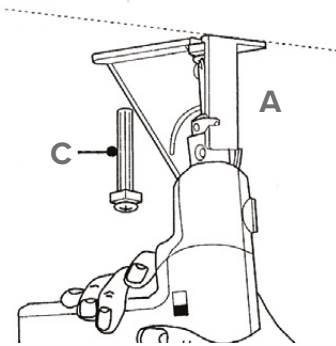
### IT. Posizionamento del riduttore dell'altezza dell'apertura

- Posizionare il bordo anteriore della staffa del riduttore (A) sulla riga segnata a matita a circa 200 mm da ciascuna parete laterale.
- Inserire il numero richiesto di distanziatori nell'apertura facendo riferimento agli schemi seguenti.
- Praticare dei fori nel soffitto in corrispondenza degli slot nella staffa (A).

### ES. Posición del reductor de altura

- Hacer coincidir el borde anterior del soporte del reductor (A) con la marca de lápiz a unos 200 mm de cada una de las paredes laterales.
- Colocar el número adecuado de reductores con la separación indicada según los diagramas que figuran abajo.
- Taladrar orificios en el techo a través de las aberturas del soporte (A).

2



### UK. Insert fixing screws

- Into the drilled holes insert the correct fixing plugs required. (Supplied in the pack are universal cavity plugs (C)).
- Attach bracket (A) to the ceiling using fixing screws (C).

### NL. Steek de bevestigingsschroeven erin

- Steek de juiste bevestigingspluggen in de geboorde gaten. (in de verpakking zitten universele pluggen (C)).
- Bevestig beugel (A) aan het plafond met behulp van bevestigingsschroeven (C).

### FR. Insérer les vis de fixation

- Insérez dans les trous percés les chevilles de fixation correctes requises. (Les bouchons pour cavités universels sont fournis dans le paquet (C)).
- Fixez le support (A) au plafond à l'aide des vis de fixation (C).

### D. Befestigungsschrauben anbringen

- Stecken Sie die richtigen Dübel, die erforderlich sind, in die gebohrten Löcher. (In der Packung enthalten sind Universalhohlraumdübel (C)).
- Befestigen Sie die Halterung (A) mit den Befestigungsschrauben (C) an der Decke.

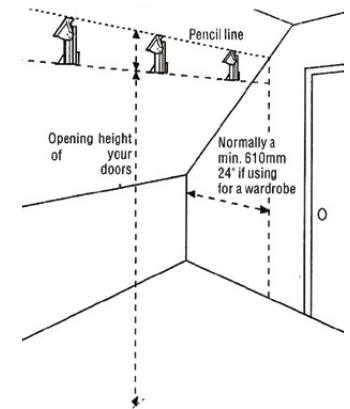
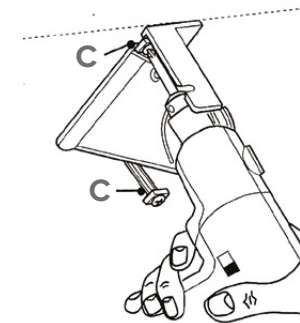
### IT. Inserimento delle viti di fissaggio

- Inserire nei fori praticati i tasselli corretti richiesti. (Nella confezione sono forniti tasselli vuoti universali (C)).
- Collegare la staffa (A) al soffitto utilizzando le viti di fissaggio (C).

### ES. Poner los tornillos de sujeción

- Meter en los orificios taladrados los tacos adecuados. (En el paquete se incluyen tacos universales (C)).
- Fijar el soporte (A) al techo con los tornillos de sujeción (C).

- UK. Sloping ceiling.
- NL. Schuin plafond.
- FR. Plafond incliné.
- D. Schräge Decke.
- IT. Soffitto spiovente.
- ES. Techo inclinado.



3

#### UK. Cutting to size

- Attach second bracket (A) to rod (B) using the screws provided (D).
- Cut the rod (B) to size.
- **Ceiling height – required opening height (2260mm) – 3mm = Rod length.**

#### NL. Op maat snijden

- Bevestig de tweede beugel (A) aan de stang (B) met de meegeleverde schroeven (D).
- Snijd de stang (B) op maat.
- **Plafondhoogte – vereiste hoogte van de opening (2260 mm) – 3 mm = lengte van de stang.**

#### FR. Couper à la dimension requise

- Fixez le deuxième support (A) à la tige (B) à l'aide des vis fournies (D).
- Coupez la tige (B) à la dimension requise.
- **Hauteur du plafond : hauteur d'ouverture requise (2260 mm) – 3mm = longueur de tige.**

#### D. Auf die richtige Größe zuschneiden

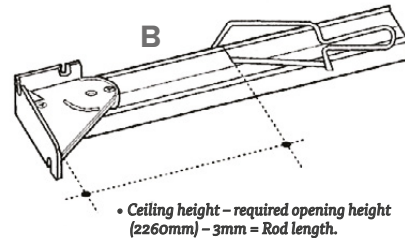
- Befestigen Sie die zweite Halterung (A) mit den enthaltenen Schrauben (D) an der Stange (B).
- Schneiden Sie die Stange (B) auf die richtige Größe zu.
- **Deckenhöhe – erforderliche Höhe der Öffnung (2260 mm) – 3 mm = Länge der Stange.**

#### IT. Ritaglio a misura

- Collegare la seconda staffa (A) all'asta (B) utilizzando le viti fornite (D).
- Tagliare a misura l'asta (B).
- **Altezza del soffitto – altezza richiesta dell'apertura (2.260 mm) – 3 mm = lunghezza dell'asta.**

#### ES. Cortar según el tamaño necesario

- Fijar el segundo soporte (A) a la barra (B) con los tornillos que se incluyen (D).
- Cortar la barra (B) según el tamaño necesario.
- **Altura del techo – altura de la abertura necesaria (2260 mm) – 3mm = largo de la barra.**



4

#### UK. Attaching rod to top top bracket

- Slide rod (B) over the bracket attached to the ceiling (A). See diagram
- Check the rod is vertical using a spirit level.
- Attach rod (B) using the screws provided (D).

#### NL. Stang aan de bovenste beugel bevestigen

- Schuif de stang (B) door de beugel aan het plafond (A). Zie schema.
- Controleer met behulp van een waterpas of de stang verticaal hangt.
- Bevestig de stang (B) met behulp van de meegeleverde schroeven (D).

#### FR. Fixer la tige au support supérieur

- Faites glisser la tige (B) sur le support fixé au plafond (A). Consultez le schéma
- Vérifiez que la tige est verticale à l'aide d'un niveau à bulle
- Fixez la tige (B) à l'aide des vis fournies (D).

#### D. Stange an oberer Halterung befestigen

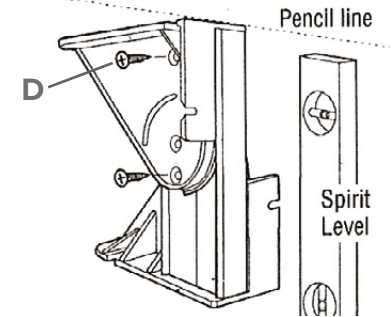
- Schieben Sie die Stange (B) über die an der Decke befestigte Halterung (A). Siehe Schaubild
- Überprüfen Sie mit einer Wasserwaage, ob die Stange senkrecht ist.
- Befestigen Sie die Stange (B) mit den enthaltenen Schrauben (D).

#### IT. Collegamento dell'asta alla staffa superiore

- Far scorrere l'asta (B) sulla staffa collegata al soffitto (A). Vedere lo schema.
- Verificare che l'asta sia verticale utilizzando una livella a bolla.
- Collegare l'asta (B) utilizzando le viti fornite (D).

#### ES. Fijar la barra al soporte superior

- Deslizar la barra (B) sobre el soporte fijado al techo (A). Véase el diagrama.
- Usar un nivel para comprobar que la barra esté vertical.
- Fijar la barra (B) con los tornillos que se incluyen (D).



5

#### UK. Fit top track

- Fit the top track to the OHR (adding a 15mm overlap for the front fascia). See diagram.

#### NL. Pas de bovenste rail aan

- Pas de bovenste rail aan de OHR aan (zorg voor 15 mm overlap voor het voorste dekpaneel). Zie schema.

#### FR. Installer le rail supérieur

- Installez le rail supérieur au RHO (en ajoutant un chevauchement de 15 mm pour la face avant). Consultez le schéma.

#### D. Anbringen der oberen Schiene

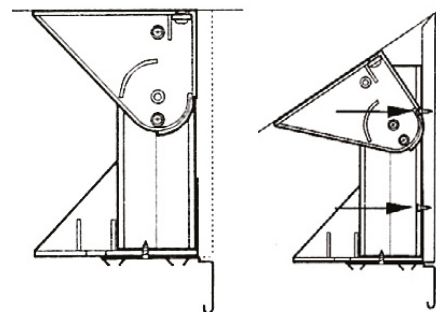
- Befestigen Sie die obere Schiene am Höhenverkleinerer (fügen Sie dabei eine Überlappung von 15mm für die vordere Blende hinzu). Siehe Schaubild.

#### IT. Inserimento del binario superiore

- Inserire il binario superiore nel riduttore dell'altezza dell'apertura (aggiungendo una sovrapposizione di 15 mm per la fascia frontale). Vedere lo schema.

#### ES. Colocar la guía superior

- Colocar la guía superior en los reductores de altura (con 15 mm adicionales para el tablero frontal). Véase el diagrama.



6

#### UK. Fit your front fascia

- Fix your fascia panel from the back of the fascia, through the top and bottom brackets (A). See diagram.
- Use the appropriate screws that suit the fascia material.

#### NL. Pas de voorkant aan

- Bevestig uw dekpaneel aan de achterkant van het dekpaneel, door de bovenste en onderste beugels (A). Zie schema.
- Gebruik de juiste schroeven die bij het dekpaneelmateriaal passen.

#### FR. Installer la face avant

- Installez le panneau de face à partir de l'arrière de la face, jusqu'aux supports du haut et du bas (A). Consultez le schéma.
- Utilisez les vis correctes adaptées au matériau de la face.

#### D. Anbringen der Vorderblende

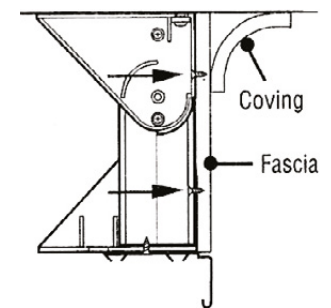
- Befestigen Sie das Blendenpanel von der Hinterseite der Blende, durch die oberen und unteren Halterungen (A). Siehe Schaubild.
- Benutzen Sie zum Material der Blende passende Schrauben.

#### IT. Inserimento della fascia frontale

- Fissare il pannello della fascia dal retro della fascia stessa, attraverso le staffe superiore e inferiore (A). Vedere lo schema.
- Utilizzare le viti idonee per il materiale della fascia.

#### ES. Colocar el tablero frontal

- Fijar el tablero frontal por su parte posterior, a través de los soportes superior e inferior (A). Véase el diagrama.
- Usar los tornillos adecuados para el material del tablero.



7

# A GUIDE TO FIXINGS

## GE: EIN LEITFADEN FÜR DIE BEFESTIGUNG / FR: GUIDE DES FIXATIONS / RO: UN GHID PRIVIND ELEMENTELE DE FIXARE / IT: GUIDA AI DISPOSITIVI DI FISSAGGIO



EN: Wall & Ceiling Fixings: You must first identify the type of wall or ceiling you intend to fix product onto and then contact your local hardware store if the fixings supplied are not suited to your wall or ceiling type. Care and Maintenance: Safety: Always check the fitting and location to ensure your safety in and around the home. Fitting: From time to time check the fitting to ensure the wall plugs or screws do not become loose.

GE: Wand- und Deckenbefestigungen: Sie müssen, bevor Sie beginnen, zuerst die Art der Wand oder Decke kennen, an der Sie das Produkt befestigen möchten. Im Falle, dass die mitgelieferten Befestigungen nicht für Ihren Wand- oder Deckentyp geeignet sind, wenden Sie sich bitte an Ihren örtlichen Baumarkt. Pflege und Wartung: Sicherheit: Überprüfen Sie immer die Befestigung und den Ort, um die Sicherheit in und um Ihrem Haus sicherzustellen. Sicherheit: Überprüfen Sie immer die Befestigung und den Ort, um die Sicherheit in und um Ihrem Haus sicherzustellen. Befestigung: Überprüfen Sie die Dübel oder Schrauben regelmäßig, um sicherzustellen, dass sich nicht lösen.

FR: Fixations pour murs et plafonds : Vous devez commencer par identifier le type de paroi ou de plafond sur lequel vous souhaitez installer le produit. Contactez ensuite votre fournisseur local si les fixations fournies ne conviennent pas à votre type de support. Entretien: Sécurité : Toujours vérifier les fixations et les sites d'installation pour garantir votre sécurité. Fixation : Vérifiez périodiquement que les vis ou les mèches restent stables.

RO: Elementele de fixate pentru perete și tavan: Mai întâi trebuie să identificați tipul de perete sau tavan pe care intenționați să fixați produsul, apoi contactați magazinul de fierărie, dacă elementele de fixare din dotare nu se potrivesc cu tipul dvs. de perete sau tavan. Îngrijire și întreținere: Siguranță: Verificați întotdeauna montajul și locul pentru a vă asigura siguranța în casă și în jurul casei. Montajul: Din când în când verificați montajul pentru a vă asigura că diblurile sau șuruburile nu se slăbesc.

IT: Fissaggi per muri e soffitti: Si dovrà innanzi tutto definire il tipo di muro o soffitto a cui si intende fissare il prodotto, contattando quindi il negozio di ferramenta locale qualora i dispositivi di fissaggio forniti non fossero idonei per il tipo di muro o soffitto. Cura e manutenzione: Sicurezza: Verificare sempre la tenuta e il posizionamento per garantire la sicurezza in tutti gli ambienti della casa. Tenuta: Ispezionare regolarmente la tenuta per assicurare che i tasselli o le viti non si allentino.



EN: **IMPORTANT NOTE:** When drilling into walls always check that there are no hidden wires or pipes etc. Make sure that the screws and plugs being used are suitable for supporting your unit. Always consult a qualified tradesperson if you are unsure.

Tips: 1. Ensure you use the recommended drill bit to match the wall plug and hole size. 2: Ensure you drill the hole straight, do not force the drill or enlarge the hole. 3: Take extra care when drilling high walls, ceilings and ceramic tiles. Ensure wall plugs are inserted beyond the thickness of the ceramic tiles to avoid the tiles splitting or cracking. 4: Ensure wall plugs are well fitted and are a tight fit in the drilled hole.

GE: **IMPORTANT:** Wichtiger Hinweis: Wichtig: Überprüfen Sie beim Bohren in Wände immer, dass keine unsichtbaren Kabel oder Rohre usw. vorhanden sind. Achten Sie darauf, dass die verwendeten Schrauben und Dübel für die Befestigung Ihres Geräts geeignet sind. Fragen Sie, im Falle, dass Sie sich nicht sicher sind, immer einen Fachmann.

Tips: 1. Benutzen Sie den für die Größe des Wanddübels des Lochs empfohlenen Bohrer. 2: Bohren Sie das Loch gerade in die Wand. Drücken Sie nicht mit Gewalt auf die Bohrmaschine oder vergrößern Sie das Loch mit dem Bohrer. 3: Seien Sie besonders vorsichtig, wenn Sie Löcher oben an hohen Wänden, in Decken und Keramikfliesen bohren. Stellen Sie bei Keramikfliesen sicher, dass die Dübel bis hinter die Keramikfliesen hineingesetzt werden, um ein Zerschlagen oder Einreißen der Fliesen zu vermeiden. 4: Achten Sie darauf, dass die Dübel gut ins Bohrloch passen und fest sitzen.

FR: **REMARQUE IMPORTANTE :** Information importante : Avant de percer dans une paroi, toujours vérifier qu'elle ne contient pas une canalisation ou un câblage électrique. Vérifiez que les vis et les mèches utilisées sont compatibles avec votre unité. En cas de doute, toujours consulter un professionnel.

Astuce: 1 : Toujours utiliser le foret recommandé pour la mèche et le diamètre de l'orifice. 2 : Le perçage doit être droit, sans forcer sur le foret ni élargir le trou. 3 : Prenez les précautions nécessaires lorsque vous devez percer dans des zones en hauteur, un plafond ou des carreaux en céramique. Les mèches doivent être insérées sous l'épaisseur du carreau de céramique pour éviter qu'il craque ou se fende. 4 : Vérifiez que les mèches sont fermement fixées et tiennent bien dans l'orifice percé.

RO: **NOTĂ IMPORTANTĂ:** Important: Când executați găuri în pereți, verificați întotdeauna să nu existe cabluri sau conducte ascunse etc. Asigurați-vă că șuruburile și diblurile utilizate se potrivesc pentru susținerea unității dvs. Consultați întotdeauna un comerciant calificat, dacă nu sunteți sigur.

Sfaturi: 1: Asigurați-vă că utilizați burghiul recomandat care să se potrivească dimensiunii diblului și orificiului. 2: Asigurați-vă că executați un orificiu drept. Nu forțați burghiul și nu lărgiți orificiul creat. 3: Fiți foarte atenți atunci când executați orificii în pereți înalți, tavane și plăci ceramice. Asigurați-vă că diblurile sunt introduse dincolo de grosimea plăcilor de ceramică, pentru a evita crăparea sau fisurarea plăcilor. 4: Asigurați-vă că diblurile sunt bine potrivite și sunt bine fixate în orificiul executat.

IT: **NOTA IMPORTANTE:** Importante: Prima di perforare i muri, verificare sempre che non vi siano fili o tubi nascosti e quant'altro. Assicurarsi che le viti e i tasselli utilizzati siano idonei per sostenere l'unità. In caso di dubbi, consultare sempre un addetto qualificato.

Consigli: 1: Assicurarsi di utilizzare la punta di trapano consigliata per le dimensioni del tassello e del foro. 2: Assicurarsi di praticare un foro dritto, non forzare il trapano o allargare il foro stesso. 3: Prestare particolare attenzione nel forare pareti di altezza elevata, soffitti e piastrelle in ceramica. Assicurarsi che i tasselli vengano inseriti oltrepassando lo spessore delle piastrelle in ceramica, per evitarne la rottura o fessurazione. 4: Assicurarsi che i tasselli siano ben inseriti e perfettamente aderenti nel foro praticato.

EN: Types of structures:

You can use one of the following types of wall plug if your walls are made of brick, breeze block, concrete, stone or wood.

GE: Baumaterialien

Für Wände aus Ziegelsteinen, Gasbetonblöcken, Kalksandstein, Beton, Stein oder Holz können Sie einen der folgenden Wanddübeltypen verwenden.

FR: Types de structures:

Vous pouvez utiliser un des types de mèches suivants lorsque le mur est en briques, en parpaings, en béton, en pierre ou en bois.

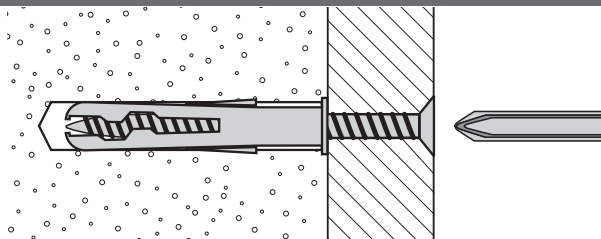
RO: Tipuri de structuri

Puteți utiliza unul dintre următoarele tipuri de dibluri, dacă pereții sunt din cărămidă, bolțari, beton, piatră sau lemn.

IT: Tipi di strutture:

Se le pareti sono di mattoni, calcestruzzo, cemento, pietra o legno, è possibile usare uno dei tipi di tasselli di seguito indicati.

### No.1 / Nr.1 / N. 1



EN: "General Purpose / Concrete or Block Work" wall plug.

GE: Mehrzweck/Beton- oder Ziegelmauerwerk-Dübel.

FR: Mèches tous usages/béton ou parpaing.

RO: Diblul nr. 1 „Uz universal/beton sau bolțari”.

IT: Tassello per "uso generico / opere in cemento o blocchi".

EN: Generally aerated blocks should not be used to support heavy loads, use a specialist fitting in this case. For light loads, general purpose wall plugs can be used.

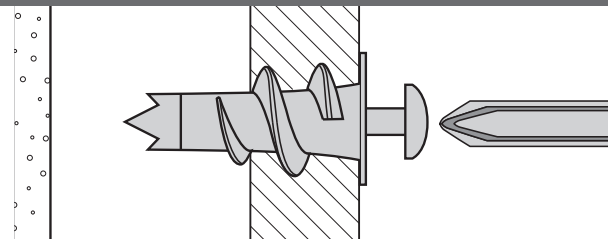
GE: Gasbetonblöcke sollten nicht zur Aufnahme schwerer Lasten verwendet werden. Verwenden Sie in diesem Fall eine spezielle Halterung. Für leichte Lasten können Universaldübel verwendet werden.

FR: En général, les blocs en ciment à air occlus ne doivent pas être utilisés pour supporter des charges lourdes. Dans ce cas, utilisez une fixation spécialisée. Pour les charges légères, les mèches murales tous usages sont recommandées.

RO: Bolțarii aerați în general nu trebuie să fie utilizați pentru a susține greutatea mari. Utilizați un specialist în montaje în acest caz. Pentru greutatea mici, pot fi utilizate diblurile de uz universal.

IT: In generale, non utilizzare blocchi aerati per sostenere carichi pesanti, ma usare invece dei fissaggi speciali. I tasselli per uso generico possono essere utilizzati in presenza di carichi leggeri.

### No.2 / Nr.2 / N. 2



EN: "Plasterboard" wall plug.

GE: Gipskartonplatten-Dübel.

FR: Mèches pour plaques au plâtre.

RO: Diblul nr. 2 „Placă de gips-carton”.

IT: Tassello per "cartongesso".

EN: For use when attaching light loads on to plasterboard partitions.

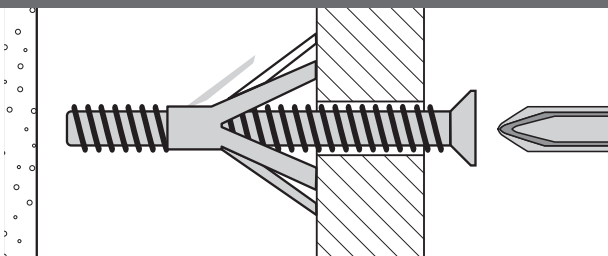
GE: Zur Befestigung leichter Lasten an Gipskartonwänden.

FR: À utiliser pour fixer des charges légères sur des cloisons en plaques de plâtre.

RO: Pentru utilizare la fixarea greutăților mici pe pereții despărțitori din gips-carton.

IT: Per l'affissione di carichi leggeri su pareti divisorie in cartongesso.

### No.3 / Nr.3 / N. 3



EN: "Cavity Fixing" wall plug.

GE: Hohlraum-Dübel.

FR: Mèches pour fixation en creux.

RO: Diblul nr. 3 „Fixarea în orificii”.

IT: Tassello "con alette".

EN: For use with plasterboard partitions or hollow wooden doors.

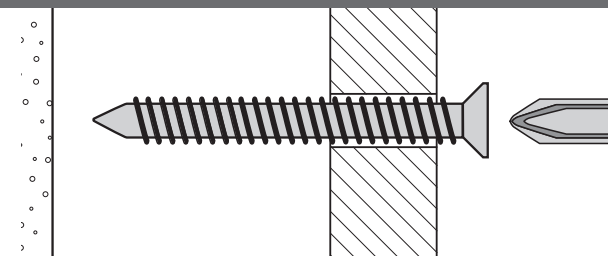
GE: Für Gipskartonplatten oder hohle Wabentüren.

FR: À utiliser sur des cloisons en plaque de plâtre ou des portes en bois creuses.

RO: Pentru utilizare pe pereții despărțitori din gips-carton sau în ușile din lemn goale pe dinăuntru.

IT: Per l'uso su pareti divisorie in cartongesso o porte in legno tamburato.

### No.4 / Nr.4 / N. 4



EN: "Wooden Structure".

GE: Holzdübel.

FR: Structure en bois.

RO: „Structură de lemn”.

IT: "Struttura in legno".

EN: If you know you are fixing directly into a wooden batten, the screws provided do not require a "plug".

GE: Wenn Sie etwas direkt an einer Holzleiste/Dachlatte befestigen, können Sie die gelieferten Schrauben ohne Dübel verwenden.

FR: Si vous préparez une installation dans un support en bois massif, vous n'avez pas besoin de mèche.

RO: Dacă știți că fixați direct într-o scândură groasă de lemn, șuruburile din dotare nu necesită „diblu”.

IT: Se si prevede di effettuare il fissaggio direttamente su un listello in legno, le viti fornite non necessitano di "tassello".